

Stonehouse Security AB

Erfarenhet sedan 1986 med
delägarskap i säkerhetsföretag.
Kunskap inom RFID lösningar
och tekniklösningar för säkerhetsföretag

Stonehouse är en distributör av
produkter och hänvisar förfrågningar
om installationer till våra ÄF.

Vi har kunskapen

Kunskap inom RFID lösningar
och tekniklösningar för
säkerhetsföretag.

Leverantör

Stonehouse levererar produkter
till följande produktområden:

RFID taggar & plastkort

RFID läsare och programmerare

Tillbehör till RFID

Kortprinter & tillbehör

Larmsystem Hybrida & Trådlösa

Detektorer och larmgivare

Strömförsörjning och batterier

Elektriska lås & mekanisk skydd

CCTV & kamerlösning

Installationsmaterial

Tillbehör till dina installationer

Artikel nr: SOW-300

Namn: Indikering Röd/Blå/Orange

1. FEATURES

- Optical signaling by means of super bright LEDs.
- 4 selectable signaling modes.
- Tamper protection against opening the housing.

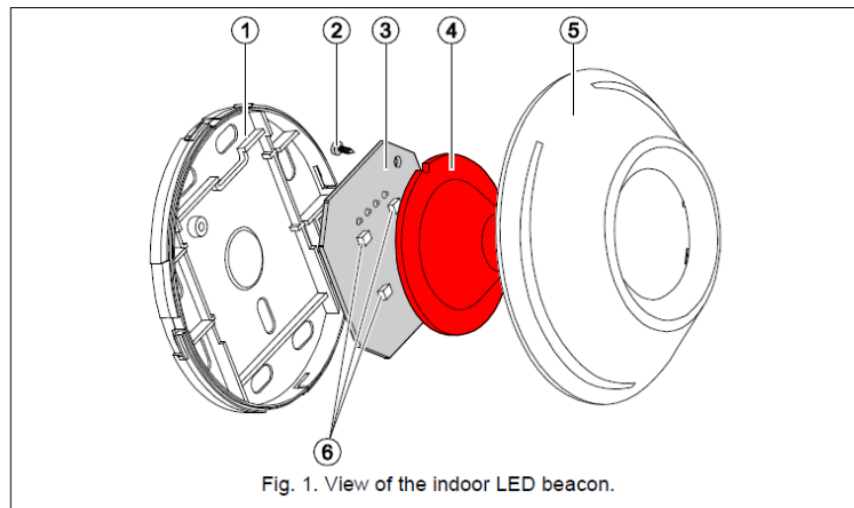


Fig. 1. View of the indoor LED beacon.

Explanations for Figure 1:

- 1 - housing base.
- 2 - screw for fixing the electronics board to the cover.
- 3 - electronics board.
- 4 - transparent element of the cover for light diffusion.
- 5 - cover.
- 6 - LEDs.

SUPPORT

Stonehouse hjälper dig med utformning och design till dina RFID lösningar.

Vi hjälper dig med val av produkt från vårt sortiment.

Eget lager – Leveranser

Vi på Stonehouse är noga med att kunna leverera våra produkter i tid till dig som kund.

Därför bygger vi upp vårt lager i Sverige.

I de fall vi har partners så är dom noggrant utvalda.

För dig som har kundunika eller avtalsprodukter för avrop hos oss så håller vi ett extra kontroll på ert lagersaldo

Kompleta lösningar

Vår ambition är att vi ska kunna leverera kompletta lösningar till dig som kund..

För mer information besök för webshop och hemsida:

www.stonehouse.se

3. TYPES OF OPTICAL SIGNALING

In order to set the selected type of optical signaling, put the jumpers on the JP1 and JP2 pins accordingly (see Fig. 3):

- I - two flashes followed by one- second pause,
- II - slow flashing (once per second),
- III - fast flashing (twice per second),
- IV - steady light (regardless of the jumper setting on the JP1 pins),
- V - no light (regardless of the jumper setting on the JP1 pins).

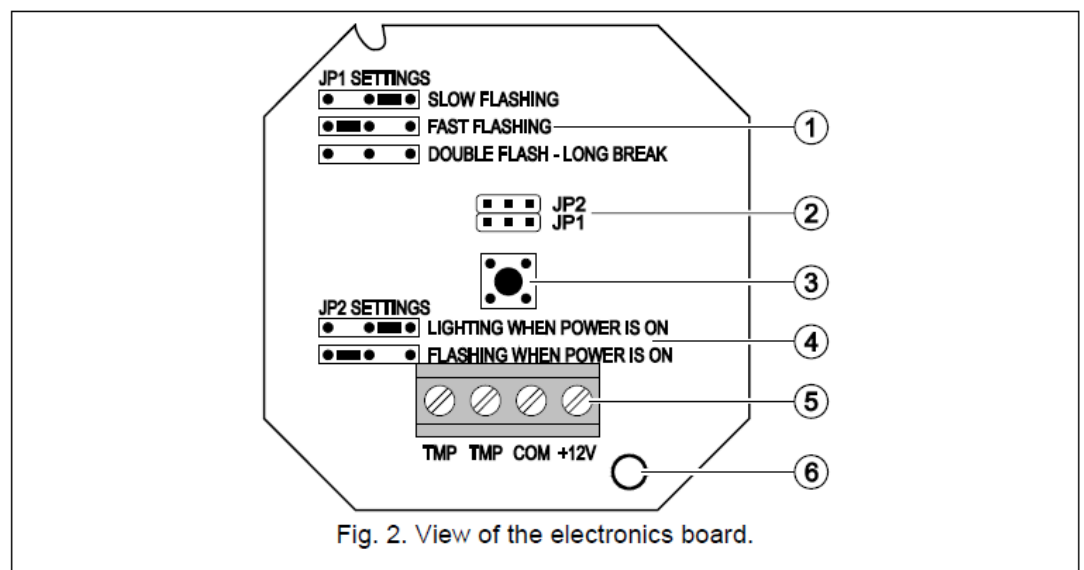


Fig. 2. View of the electronics board.

Explanations for Figure 2:

- 1 - way of placing jumpers on the JP1 pins.
- 2 - JP1 and JP2 pins for selecting the signaling mode.
- 3 - tamper contact reacting to housing opening.
- 4 - way of placing jumpers on the JP2 pins.
- 5 - terminals:
 - TMP** - tamper contact.
 - COM** - common ground.
 - +12V** - power supply input.
- 6 - fixing screw hole.

SUPPORT

Stonehouse hjälper dig med utformning och design till dina RFID lösningar.

Vi hjälper dig med val av produkt från vårt sortiment.

Eget lager – Leveranser

Vi på Stonehouse är noga med att kunna leverera våra produkter i tid till dig som kund.

Därför bygger vi upp vårt lager i Sverige.

I de fall vi har partners så är dom noggrant utvalda.

För dig som har kundunika eller avtalsprodukter för avrop hos oss så håller vi ett extra kontroll på ert lagersaldo

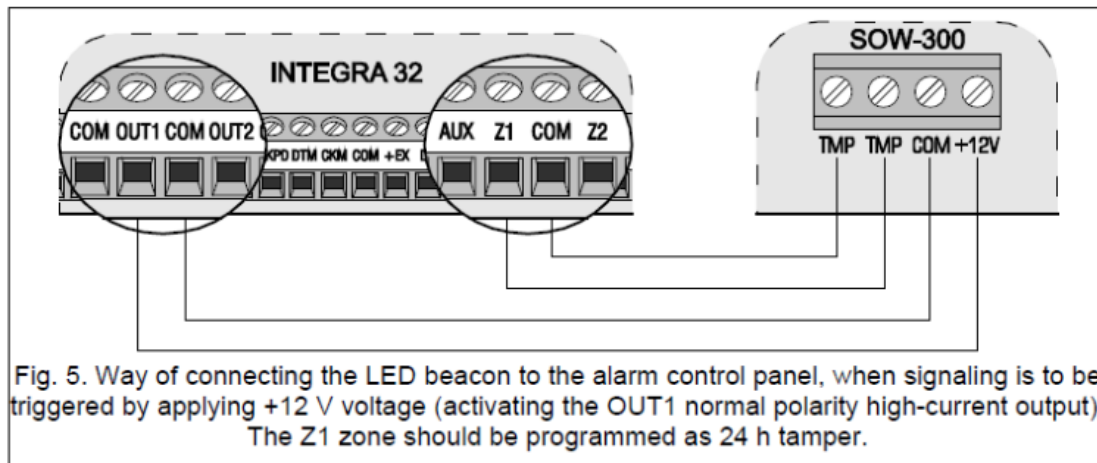
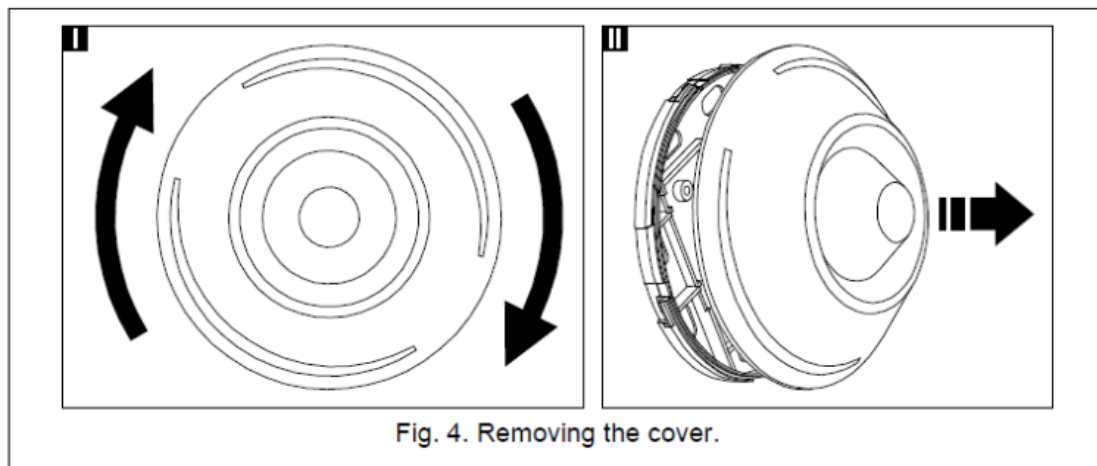
Kompleta lösningar

Vår ambition är att vi ska kunna leverera kompletta lösningar till dig som kund..

För mer information besök för webshop och hemsida:

www.stonehouse.se

4. INSTALLATION AND CONNECTION



SUPPORT

Stonehouse hjälper dig med utformning och design till dina RFID lösningar.

Vi hjälper dig med val av produkt från vårt sortiment.

Eget lager – Leveranser

Vi på Stonehouse är nogga med att kunna leverera våra produkter i tid till dig som kund.

Därför bygger vi upp vårt lager i Sverige.

I de fall vi har partners så är dom noggrant utvalda.

För dig som har kundunika eller avtalsprodukter för avrop hos oss så håller vi ett extra kontroll på ert lagersaldo

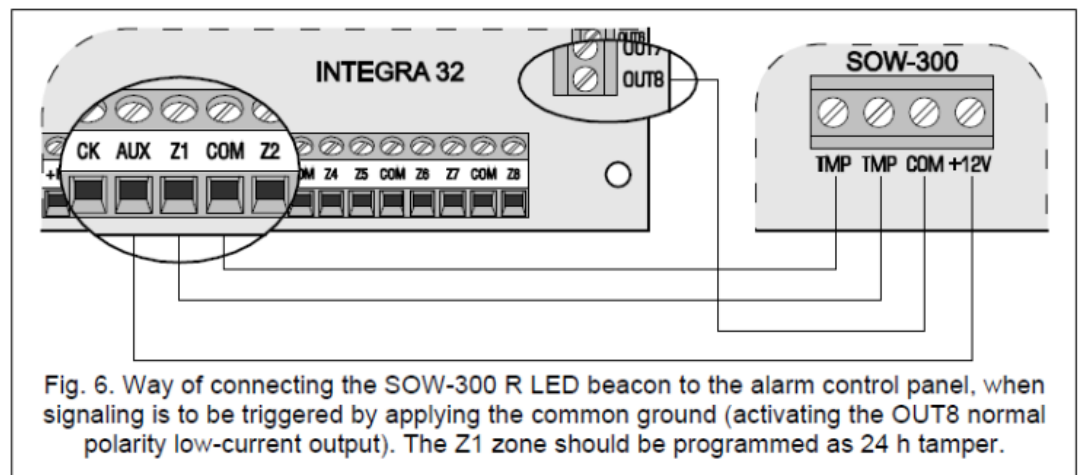
Kompleta lösningar

Vår ambition är att vi ska kunna leverera kompletta lösningar till dig som kund..

För mer information besök för webshop och hemsida:

www.stonehouse.se

- The LED beacon may only be used indoor.
- The LED beacon should be installed on a flat surface by means of screws and expansion bolts.
- All connections should only be made after the alarm system power supply has been disconnected.



5. SPECIFICATIONS

| | |
|--|--------------------------|
| Power supply voltage | 12 V DC \pm 15% |
| Maximum current consumption | |
| SOW-300 R / SOW-300 O | 44 mA |
| SOW-300 BL..... | 85 mA |
| Environmental class according to EN50130-5 | II |
| Operating temperature range | -10...+55 °C |
| Maximum humidity | 93 \pm 3% |
| Dimensions | \varnothing 97 x 37 mm |
| Weight..... | 50 g |