

Inkoppling av 4-tråds rökdetektorer till inbrottslarm

Universell vägledning för centralapparater med brandzon och detektoråterställning

Denna guide är generell och är inte låst till någon specifik centralapparat. **Den passar 4-tråds rökdetektorer som drivs med 9 till 35 V DC och som har separat larmslinga med COM och NO.**

Du behöver

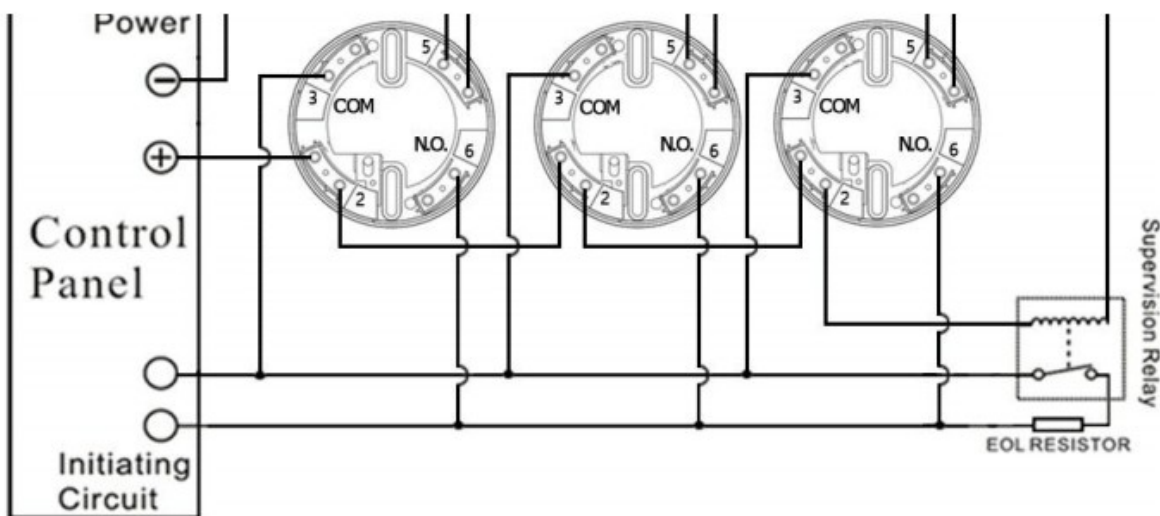
4-tråds rökdetektorer
TRPD eller övervakningsrelä i
sista detektorn
EOL-motstånd enligt
centralapparaten

Vanliga anslutningar

AUX + till detektorernas plus
AUX - eller programmerbar
reset-utgång till minus
Zon + COM till larmslingan

Kontrollera alltid

Vilket motståndsvärde som
gäller
Att vald utgång klarar strömmen
Att zonen kan programmeras
som brandzon



Exempel på principkoppling för 4-tråds rökdetektorer med separat larmslinga och övervakningsrelä i sista detektorn.

Grundprincip för inkoppling

1. **Matning till detektorerna:** Anslut plus från centralens AUX + till detektorernas plusingång. Dra vidare plus mellan samtliga detektorer.
2. **Återställbar minus eller reset-utgång:** Anslut minus till centralens AUX - eller till en programmerbar utgång som kan bryta matningen vid återställning. Många centraler använder en PGM eller särskild sensor reset-utgång för detta.
3. **Larmslinga till zon:** Anslut COM och NO från detektorerna i serie tillbaka till vald zon och tillhörande COM på centralapparaten. När en detektor larmar ska slingan ändra läge så att zonen går i brandlarm.
4. **Övervakningsrelä i sista detektorn:** Montera TRPD eller annat övervakningsrelä i sista detektorn så att centralen kan övervaka att matningen till slingan finns.
5. **EOL-motstånd:** Placera slutmotståndet där centralapparaten kräver det, normalt ute i sista enheten eller vid reläet. Använd alltid rätt motståndsvärde enligt centralens manual.

Allmän programmering och funktionstest

1. Programmera zonen som brandzon

Ställ den valda zonen som 24 h brand eller motsvarande brandtyp i centralen. Eftersom dessa detektorer ofta använder COM och NO ska zontypen och motståndsställningen matcha den verkliga inkopplingen.

2. Programmera en utgång för detektoråterställning

4-tråds rökdetektorer behöver ofta ett kort strömavbrott för att återställas efter larm. Använd därför en programmerbar utgång eller centralens särskilda reset-funktion om sådan finns.

3. Aktivera zonen

Säkerställ att zonen inte är förbikopplad, avstängd eller satt som oanvänd.

4. Testa varje detektor

Prova varje detektor med godkänt testmedel eller testknapp. Kontrollera att centralen visar brandlarm på rätt zon och att återställning fungerar.

Viktiga noteringar

- Motståndsvärdet för EOL varierar mellan olika fabrikat. Följ alltid centralens manual.
- Om centralen har en dedikerad branddetektorutgång eller sensor reset-utgång är det oftast bäst att använda den.
- Kontrollera den totala strömförbrukningen så att utgången klarar alla anslutna detektorer och reläet.
- Om du är osäker på om zonen ska arbeta med NO eller NC ska du utgå från detektorernas reläutgång och centralens zonkrav, inte från en specifik fabriksguide.

Kort sammanfattning

AUX + går till detektorernas plus. Minus går till AUX - eller återställbar utgång. COM och NO går till zon och COM. TRPD eller övervakningsrelä samt EOL-motstånd placeras i slutet av slingan.

Observera att övervakningsreläet är en extra funktion som är valfri och funktionen till för att skapa extra kontroll att även sista detektorn har spänning som behövs för att trigga larm.